

Kringutrustning för tunneldiskmaskin Inmatningsbänk, tunneldiskmaskin, disklåda, Vänster>Höger, 1600 mm

Produkt # _____

Modell # _____

Namn # _____

SIS # _____

AIA # _____



865409 (BHRPT6B16L)

Inmatningsbänk,
tunneldiskmaskin, disklåda,
Vänster>Höger, 1600 mm

Kort specifikation

Pos.

Matning från vänster till höger. Tillverkad i rostfritt stål (AISI 304). Utrustad med i höjddled justerbara ben (40x40 mm). Med stänkskydd, h 300 mm och disklåda 600x500x300 mm.

Huvudfunktioner

- Levereras i delar och är lätt att montera.
- Bänken är tänkt att direktanslutas till tunneldiskmaskin vid inmatningssidan. Riktning vänster till höger.
- Lämplig att installeras med tunneldiskmaskin utan övriga bänkar (För att spara utrymme).
- Utformad för 500 x 500 mm diskorgar

Konstruktion

- Konstruerad i 304 AISI rostfritt stål.
- Fötter i rostfritt stål 50 mm justerbara på höjden för att säkerställa att bänkarna har lutning tillbaka i diskmaskinen.
- Stänkskydd ingår.
- Djupa droppfria profiler helt vikta med nedre kant för säker och enkel rengöring.
- Alla ytor är jämna och polerade.
- 40x40 mm kvadratiska rörben i AISI 304 rostfritt stål.
- Ska fästas i diskmaskinen och utrustas med ben i den andra änden.
- Kan utrustas med extra tillbehör: Underhylla, förspolningsdusch, silkorg och avfallsskrapa.

Hållbarhet

- [NOT TRANSLATED]

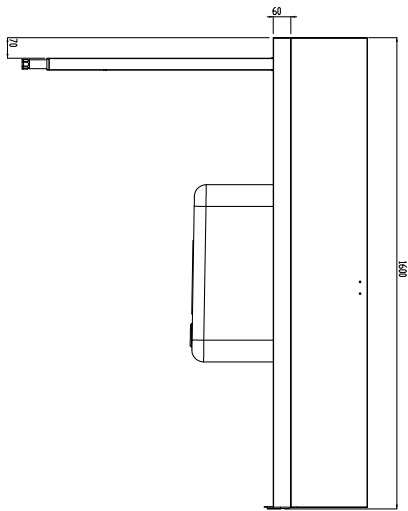


Övriga Tillbehör

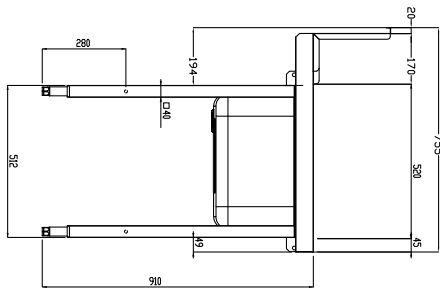
- 2 ben för golvmonterad förvaringshylla PNC 855296
- Avfallsskrapa PNC 855297
- Kit för festsättning av fyrkantsben i golv PNC 865386
- Löstagbar bana, 800 mm PNC 865418
- Löstagbar bana med avskrädningshål, 800 mm PNC 865419
- Vägg / Golvmonterad förvaringshylla 1600 mm PNC 865421
- Underhylla till bänk, 1600 mm PNC 865482



Front

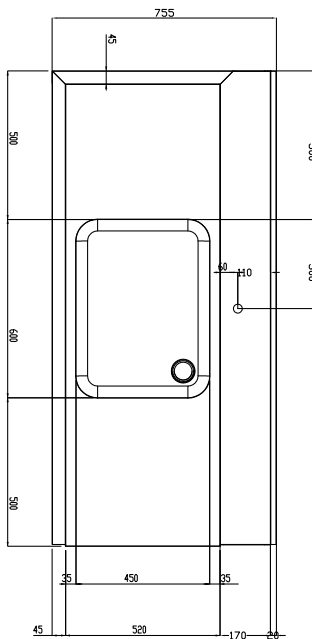


Sida



D = Avlopp

Topp



Viktig information

Används ej som
installationshandling. Begär
separat
installationsanvisning.

Yttermått, bredd	1600 mm
Yttermått, djup	755 mm
Yttermått, höjd	1170 mm
Nettovikt:	28 kg
Stänkskydd mått, höjd	260 mm
Kärl, dimensioner:	